

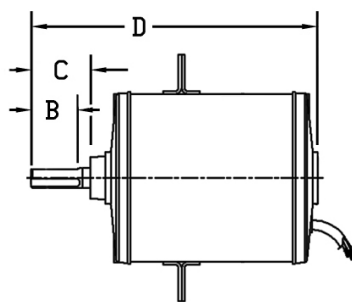


CÓDIGO MOTOR: FL8753

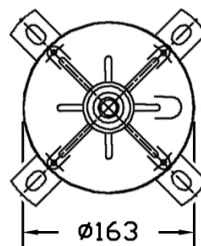
Nema 56
8 Polos
Sentido de Giro Horario
1/2 HP – 1 Velocidad
Eje: Simple Salida
Tapa Delantera: Cerrada
Tapa Trasera: Cerrada
Con orejas soporte

Performance

RPM	VOLT	HZ	AMP	HP	WATT	CAP(uf)
690-775	220	50-60	2.25-3	1/2	450-750	30



NEMA 56



A	B	C	D	G
-	45	57	256	19

Esquema de conexiones

