



División  
**Motores  
Eléctricos**

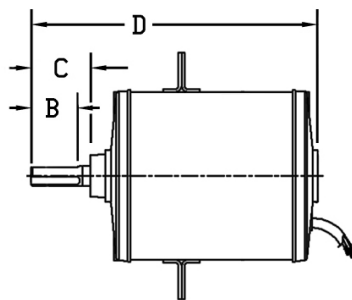
## CÓDIGO MOTOR: FL8003



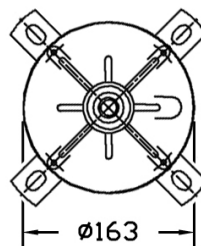
Nema 56  
8 Polos  
Sentido de Giro  
Horario/Antihorario  
1.5 HP – 1 Velocidad  
Eje: Simple Salida  
Tapa Delantera: Cerrada  
Tapa Trasera: Cerrada  
Con orejas soporte

### Performance

| RPM | VOLT | HZ | AMP  | HP  | WATT | CAP(uf) |
|-----|------|----|------|-----|------|---------|
| 675 | 380  | 50 | 2.95 | 1.5 | 110  | -       |

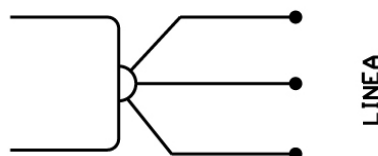


NEMA 56



| A | B  | C  | D   | G  |
|---|----|----|-----|----|
| - | 37 | 56 | 285 | 19 |

### Esquema de conexiones



LINEA