



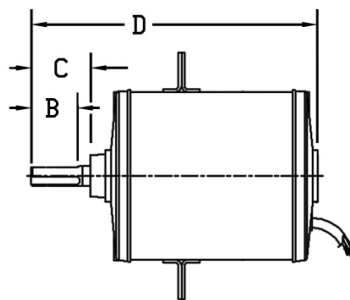
## CÓDIGO MOTOR: FL6750



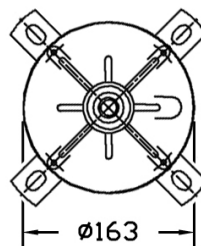
Nema 56  
8 Polos  
Sentido de Giro  
Horario/Antihorario  
1.5 HP – 1 Velocidad  
Eje: Simple Salida  
Tapa Delantera: Cerrada  
Tapa Trasera: Cerrada  
Con orejas soporte

### Performance

| RPM      | VOLT | HZ    | AMP      | HP  | WATT | CAP(uf) |
|----------|------|-------|----------|-----|------|---------|
| 920-1070 | 380  | 50-60 | 1.95-2.2 | 1.5 | 1300 | -       |

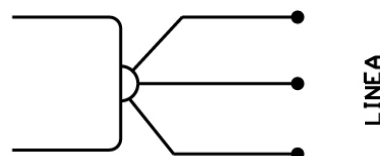


NEMA 56



| A | B  | C  | D   | G  |
|---|----|----|-----|----|
| - | 45 | 54 | 260 | 19 |

### Esquema de conexiones



LINEA