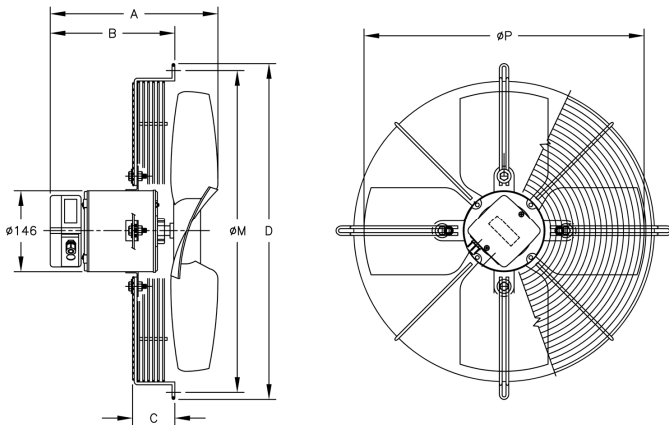


davica

División
**Ventiladores
Axiales**



Código: R56T3T
Pala de Poliamida Vidrio
Aspirante
Ø 560 mm.
4 Polos.



Dimensiones

A	B	C	D	ØM	ØP
317	263	130	735	711	560

TRIFASICOS. Three phase

PERFORMANCE

RPM	VOLT	HZ	AMP	HP	WATT	M3/h	CURVA
1440	3x380	50	2.2	1.5	1347	12030	A

