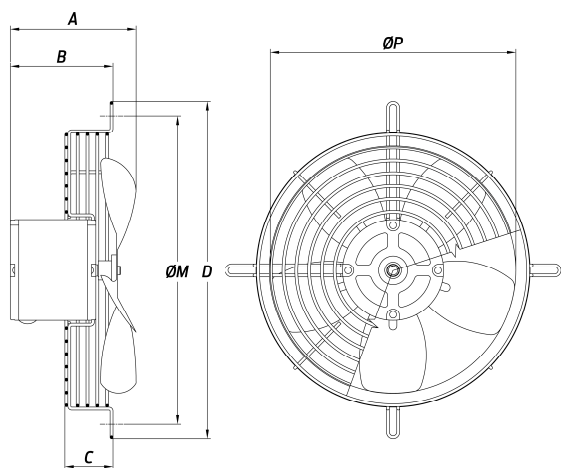


**davica**

División  
**Ventiladores  
Axiales**



Código: R25M4O  
Pala de chapa  
Impelente  
Ø 250 mm.  
4 Polos.



**Dimensiones**

A	B	C	D	ØM	ØP
130	105	49	342	310	250

**MONOFASICOS. Single phase**

**PERFORMANCE**

RPM	VOLT	HZ	AMP	HP	WATT	M3/h	CURVA
1380	220	50	0,33	1/20	78	930	A

