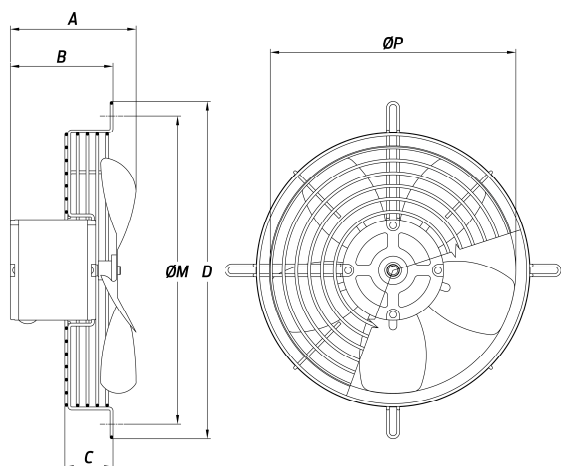


davica

División
**Ventiladores
Axiales**



Código: R25M30
Pala de chapa
Aspirante
Ø 250 mm.
4 Polos.



Dimensiones

A	B	C	D	ØM	ØP
130	105	49	342	310	250

MONOFASICOS. Single phase

PERFORMANCE

RPM	VOLT	HZ	AMP	HP	WATT	M3/h	CURVA
1380	220	50	0,33	1/20	78	930	A

